

T1500 Kassetten-Schrauber mit Drehmomentverstärkung

Ihre Vorteile: ⇒ **kompakt – leicht – handlich – kostengünstig** ⇐



Bei diesem Kassetten-Schrauber handelt es sich um ein neuartiges kompaktes und kostengünstiges Werkzeug zum manuellen Anziehen und Lösen von Schraubverbindungen mit höheren Drehmoment-Anforderungen (400 bis 1500Nm), welche manuell nicht mehr sinnvoll aufgebracht werden können. Dieser Schrauber erzeugt ausgehend von einer alternierenden 70°-Antriebs-schwenkbewegung eine stetige Abtriebs-Drehung in 8°-Schritten. Die Moment-Übersetzung beträgt 5:1. Der T1500 eignet sich insbesondere für Verschraubungen ab M20 bis M30.

technische Daten:

max. Abtriebsmoment:	1500Nm
max. Antriebsmoment:	300Nm
Drehmomenten-Übersetzung:	5:1
Antrieb:	mechanisch via 1/2"-4-Kant
Abtrieb:	6-Kant- Kasette SW41
Drehmomentenkontrolle:	Drehmomentenschlüssel
Drehwinkelkontrolle:	Winkelskala; 8° pro Antriebs-Schwenkhub
Drehrichtungswechsel:	rechts/links durch Umschlagen
Rückdrehsicherung:	Klinken
Nachstellvorrichtung:	kontinuierlich; Ratschen
Kassetteinsätze:	SW36, SW32, SW30, (SW27)
max. Gewicht:	1.850 kg (ohne Reaktionsarm)
max. Kopfradius:	R35
Abmessungen:	165x105x30mm

Zubehör

Kassetteinsätze:	SW36, SW32, SW30
Reaktionsarm	450mm integriert

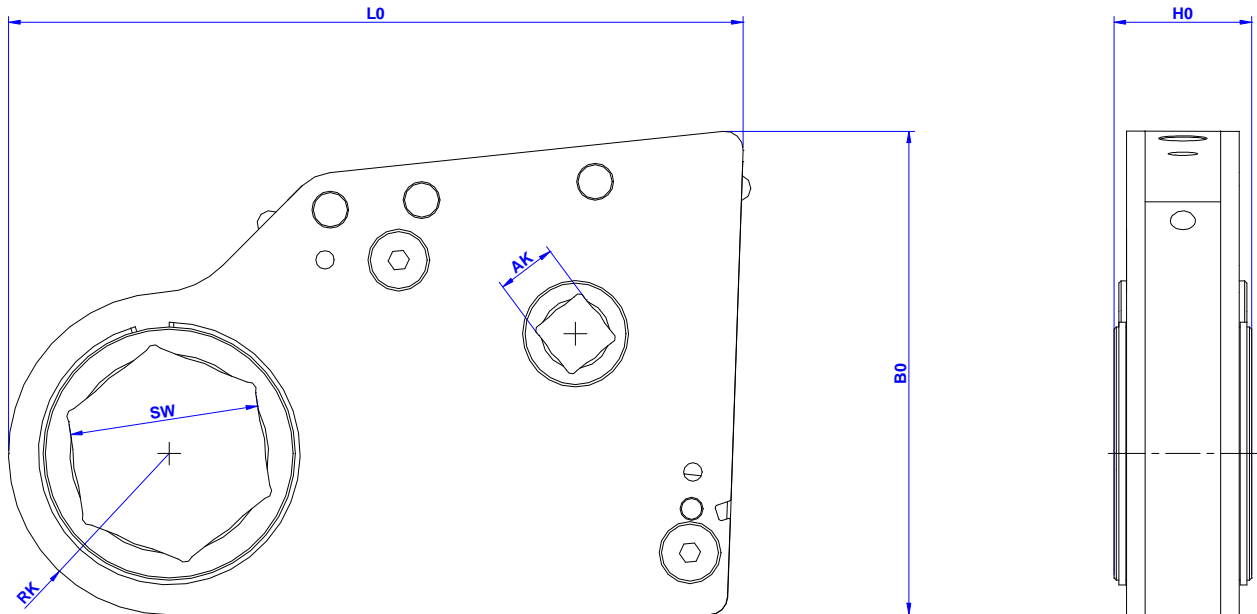
Sonderausführungen:

Reaktionsarme:	Speziellängen und Ausführungen auf Anfrage
Gehäuseplatten:	Spezial-Ausführungen nach Kundenwunsch
Kassetteinsätze:	andere SW und Sonderausführungen auf Anfrage

29.10.2009

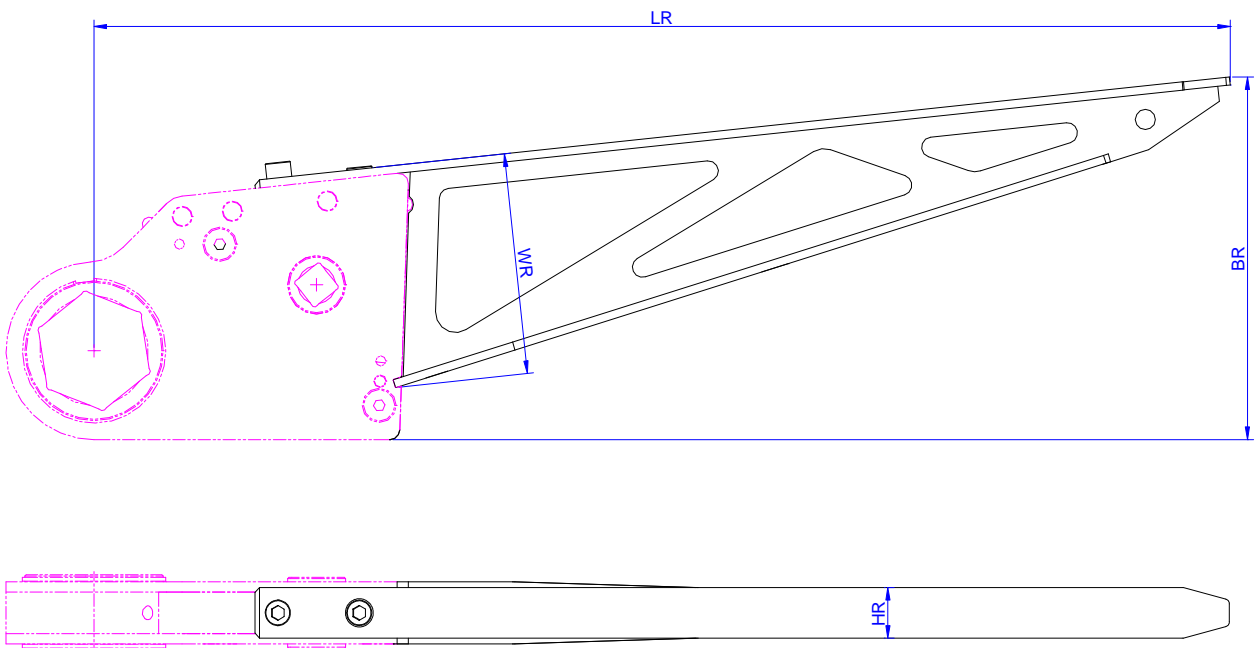
swiss made - Patent EP2269772

Daten T1500 / T2500 Kassetten-Schrauber:



Typ	Abtriebs-Moment Nm	Antriebs-Moment Nm	Kopf-Radius RK mm	Länge L0 mm	Breite B0 mm	Höhe H0 mm	Antrieb AK	Abtrieb SW mm	Gewicht kg
T1500	1500	300	35 mm	160	105	30	½"-4kt	41-6kt	1.85
T2500									

Daten T1500R / T2500R Reaktionsarm:



Typ	Stützlänge LR mm	Breite BR mm	Weite WR mm	Höhe HR mm	Gewicht kg
T1500R	450	143	87	20	0.54
T2500R					