

Q-Serie Kompakt-Schrauber mit Drehmomentverstärkung

Ihre Vorteile: ⇒ **kompakt – leicht – handlich – kostengünstig** ⇐



Bei diesem Schraubertyp handelt es sich um ein neuartiges kompaktes und kostengünstiges Werkzeug zum manuellen Anziehen und Lösen von Schraubverbindungen mit höheren Drehmoment-Anforderungen (M20 bis ca. M48), welche manuell nicht mehr sinnvoll aufgebracht werden können. Das ideale Werkzeug zum Lösen von festsitzenden Schrauben!

Dieser Schrauber erzeugt ausgehend von einer alternierenden 90°-Antriebs-Schwenkbewegung eine gestufte Abtriebs-Drehung in 3°-Schritten.

technische Daten:

Momenten-Übersetzung: **mindestens 1:10**

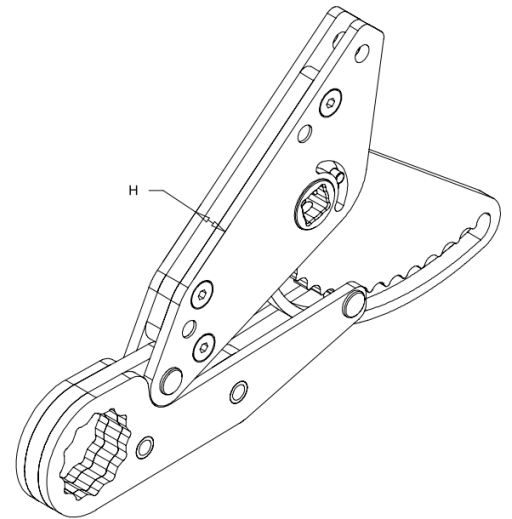
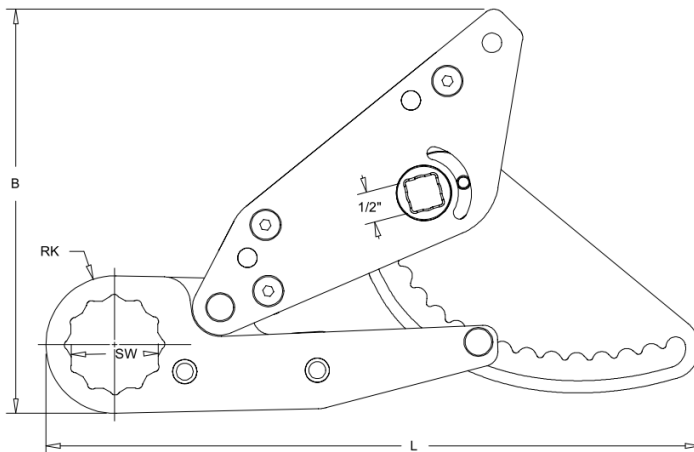
Antrieb (manuell): **1/2" - 4Kant**

Drehmomenten-und/oder Drehwinkelkontrolle

Drehrichtung rechts/links durch Umschlagen

Wechselkassetten: **SW 30/32/36/41/46**

Daten Q30 - Q46 Kompakt- Schrauber:



Typ	Gewinde-grösse	Schlüssel-Weite	Über-setzung	max. Moment Nm	Radius RK mm	Länge L mm	Breite B mm	Höhe H mm	Gewicht kg
Q30	M20	SW30	≥1:10	1000	23.0	270	165	18	1.83
Q32	M22	SW32	≥1:10	1200	24.5	270	165	18	1.86
Q36	M24	SW36	≥1:10	1600	28.5	270	165	18	1.89
Q41	M27	SW41	≥1:10	2000	31.5	270	165	18	1.91
Q46	M30	SW46	≥1:10	2600	35.5	270	165	18	2.05